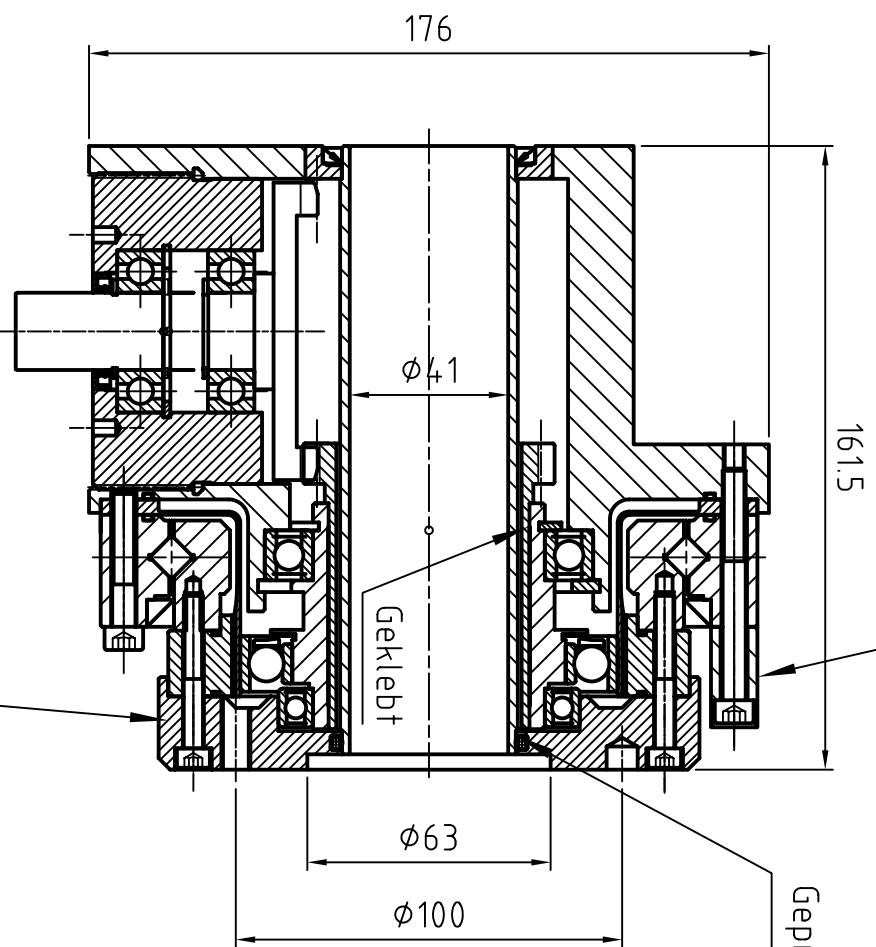


16 x M6x10 (Ø6.6x25)



Mechanische Sicherung

161.5

Gepresst mit O-Ring

176

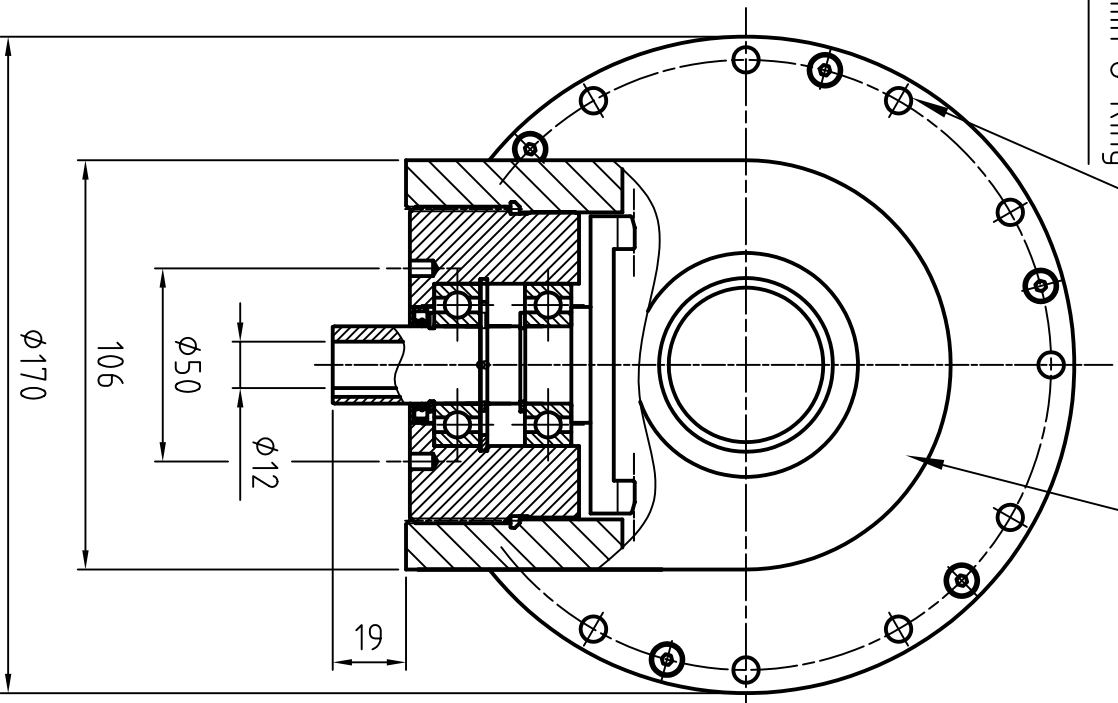
Ø41

Ø63

Ø100

Geklebt

ISO 9409-1 Flansch ist angepasst auf dem Standard Abtriebsflansch



12 x Ø6.6

6 x M4x8

Ø170

106

Ø50

Ø12

19

Mit dem Neuen Ergebniss von Crown Gear vom 31.10.2001

Stück	-	Gegenstand	-	Material	-	Modell	-
Nbr de pieces	-	Specification	Rep.	Matiere		Modelle	Observations

Winkelgetriebe EVOLVERE

mit Crown Gear und HFUS 40-50

1:2

Massstab	Gezeichnet	29.10.01	cj
Echelle	Dessiné	29.10.01	WP
	Gepüft		
	Contrôle		
	Gesehen		
	Vu		



ASS AG - SWITZERLAND

01-7060-110

Z:\Dateien\Zeichnungen\Kunden ab 1_99\HÖZELCHN\Wolfgang Boes\Versuch 2.ZD-01-7060-109.dwg