

CYLKRO KRONENRÄDER – OFFERTENANFRAGE

Firma: _____

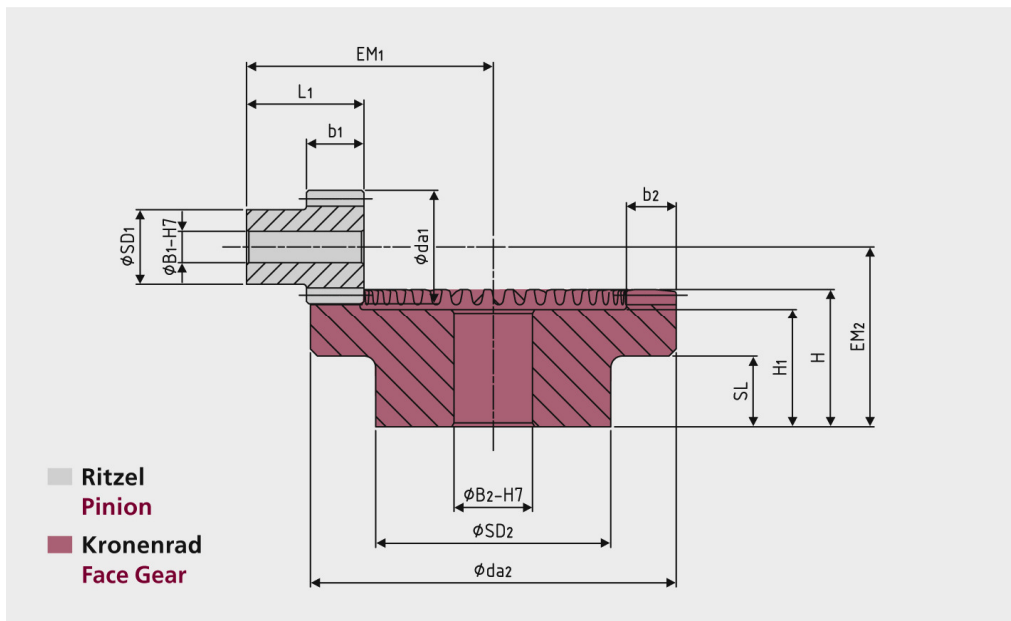
Name: _____

E-Mail: _____

Stückzahl: _____ Kronenräder: _____ Rizel: _____

Datum: _____

Bestellnummer: _____ CP _____



KUNDENSPEZIFISCHE ANPASSUNG ZU DEN NORMRADSÄTZEN (nur abweichende Daten):

SD₂: _____

B₂: _____

H: _____

H₁: _____

SL: _____

SD₁: _____

B₁: _____

L₁: _____

EM₁: _____

EM₂: _____

Bitte senden Sie dieses Dokument an info@assag.ch